

### COMUNICACIONES AVANZADAS Y TAMAÑO COMPACTO

- El Cloud Connect Advanced (CCA) es uno de los registradores de datos de comunicación más pequeños en el mercado.
- Conecta los módulos inteligentes a la Nube y al software de Monitorización Inteligente de Tigo.
- Habilita la desconexión a nivel de módulo y la configuración remota y en sitio a través de la aplicación para móvil de Tigo.
- Viene con software y hardware de puerto RS-485 para compatibilidad robusta con terceros: leer y reportar datos de inversores, controladores de carga, estaciones de clima, cajas de combinación inteligentes y medidores de corriente alterna equipados con Modbus. Consulte la lista de dispositivos compatibles: <https://support.tigoenergy.com/hc/en-us>
- Equipado con el Sistema Operativo Tigo Smart OS, capaz de soportar aplicaciones personalizadas a través de APIs extensivas.

### CONEXIÓN A INTERNET

Se conecta a Internet vía Ethernet, Wi-Fi o con la opción de incluir la conexión por móvil\*.

### CONFIGURACIÓN Y ACCESO CON APLICACIÓN MÓVIL

Configure el CCA con la Aplicación Tigo SMART.

Las capacidades de Wi-Fi del CCA proporcionan acceso directo y activación sencilla.

### RENTABILIDAD

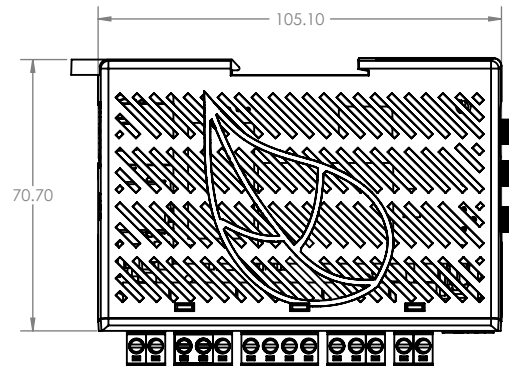
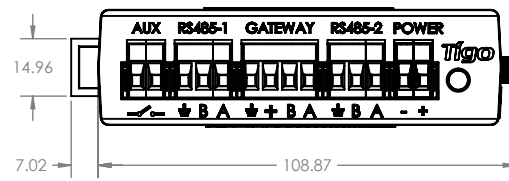
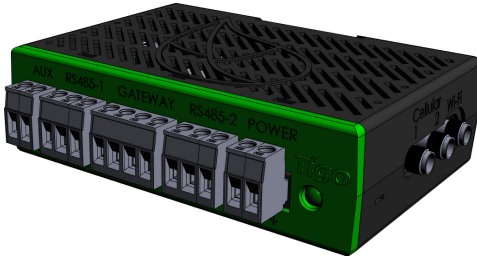
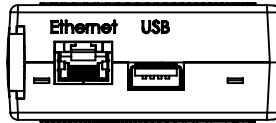
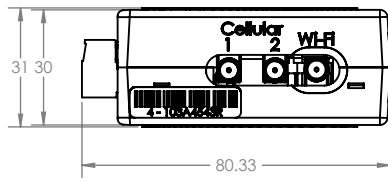
Las tecnologías avanzadas hacen que el CCA sea rentable para un despliegue a gran escala.

### PLATAFORMA DE APLICACIÓN

Tigo<sup>®</sup> Smart OS permite a terceros el desarrollo y comercialización de aplicaciones para el Cloud Connect a través de la tienda de aplicaciones Tigo<sup>®</sup>.



\*Disponibile únicamente para el mercado de los EE.UU.



## Electricidad

### Consumo del CCA

Tensión de entrada: 6 V CC – 25 V CC (mínimo 12 V CC al usar Gateways. 24 V CC para 2+ Gateways)

Corriente de entrada: 1.8 A máximo (protegido internamente y autorreiniciable)

Consumo de energía: típico (con 1 GW): menos de 3 W. Máximo 16 W

0.5 W por cada Gateway extra

5 W máximo para la opción móvil.

### Puertos disponibles

RS485-1 y RS485-2 para inversor / medidor de CA / MODBUS / etc...

Interruptor auxiliar – Digital 1 / 0

USB 2.0, 5 W de salida, 1 A

### Suministro eléctrico

Tensión de entrada: 100 – 240 V CA, 50 – 60 Hz

Opciones de factor de forma: riel DIN (número de pieza: 344-00000-00) o enchufe (número de pieza: 344-00000-10)

## Capacidad

Cada Cloud Connect puede manejar hasta 360 Módulos PV. Para más opciones visite: <https://support.tigoenergy.com/hc/en-us/articles/201998767>

## Opciones de conexión a Internet

Interfaz de Ethernet: 10/100 – BaseT con detección de cable directo o cruzado.

Interfaz inalámbrica: Wi-Fi, IEEE 802.11 b/g/n 2.4 GHz

**Una antena Wi-Fi: 2.4 – 2.5 GHz, 50 Ω (conector RP-SMA, hembra)**

Módem celular: Verizon LTE (SOLO EN EE.UU. Opcional, vendido por separado)

**Dos antenas LTE: 2.4 – 2.5 GHz 50 Ω (conector SMA, macho)**

## Componentes mecánicos

Riel DIN, carcasa montable

Dimensiones (con carcasa, sin antenas, An. x Al. x Pr.): 31 mm X 115.51 mm x 71.54 mm (1.22" X 4.55" X 2.82")

Peso (CCA + Carcasa): 126g / 0.278 lb.

Peso (CCA + Carcasa + Módem): 0.158 kg / 0.348 lb.

Rango de temperatura operativa de -20°C a +70°C (de -4°F a 158°F)

Enfriamiento: convección natural – sin ventiladores

## Interfaz de usuario

Aplicación móvil: iOS y Android (conectado vía Wi-Fi directamente a la CCA) <https://support.tigoenergy.com/hc/en-us/articles/204899957>

Indicador LED multifuncional: (rojo/verde/naranja). Consulte la Guía aquí: <https://support.tigoenergy.com/hc/en-us/articles/204899957>

Para los protocolos y dispositivos soportados, consulte: <https://support.tigoenergy.com/hc/en-us/sections/200408647>

### Para obtener información sobre pedidos

Contacte a: [sales@tigoenergy.com](mailto:sales@tigoenergy.com)  
o llame al: 1.408.402.0802

### Para obtener más información sobre los productos de Tigo:

Go to [www.tigoenergy.com/products](http://www.tigoenergy.com/products)

**PV 2.0**



**Tigo**®