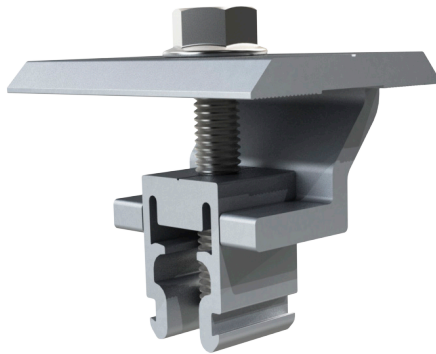


NXT-AU

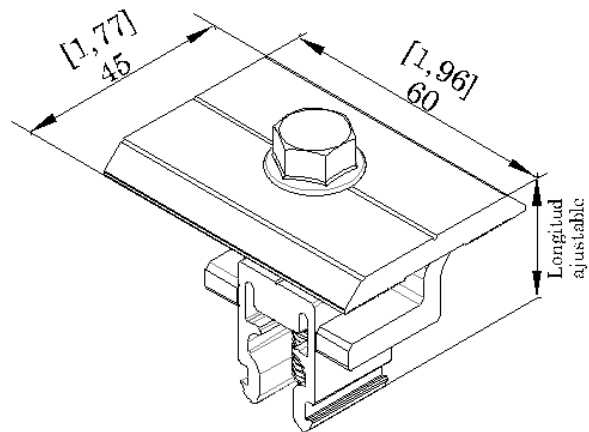
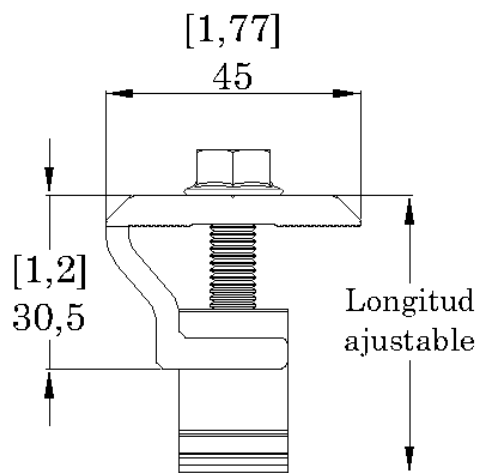
ABRAZADERA UNIVERSAL P/PANEL CON MARCO DE 25-40MM

## CARACTERÍSTICAS



- Material: Aluminio 6005-T5
- Peso: 95 gr por pieza
- Tornillería de acero inoxidable
- Para paneles con marco de aluminio de 25 a 40 mm

## DIMENSIONES GENERALES mm [pulgadas]

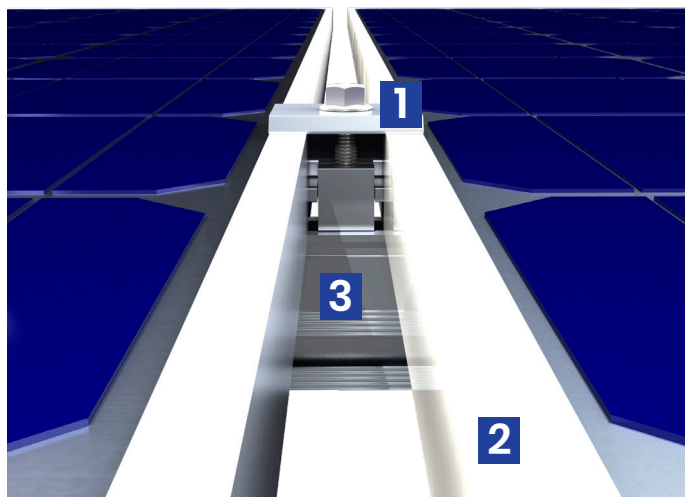


## DETALLES DE INSTALACIÓN

**1** ABRAZADERA UNIVERSAL

**2** PANEL FOTOVOLTAICO

**3** NEXT-RAIL



Abrazadera en modo intermedio.

Abrazadera en modo remate.

