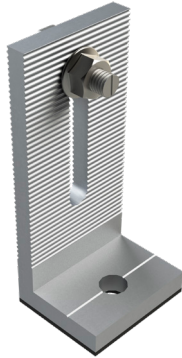


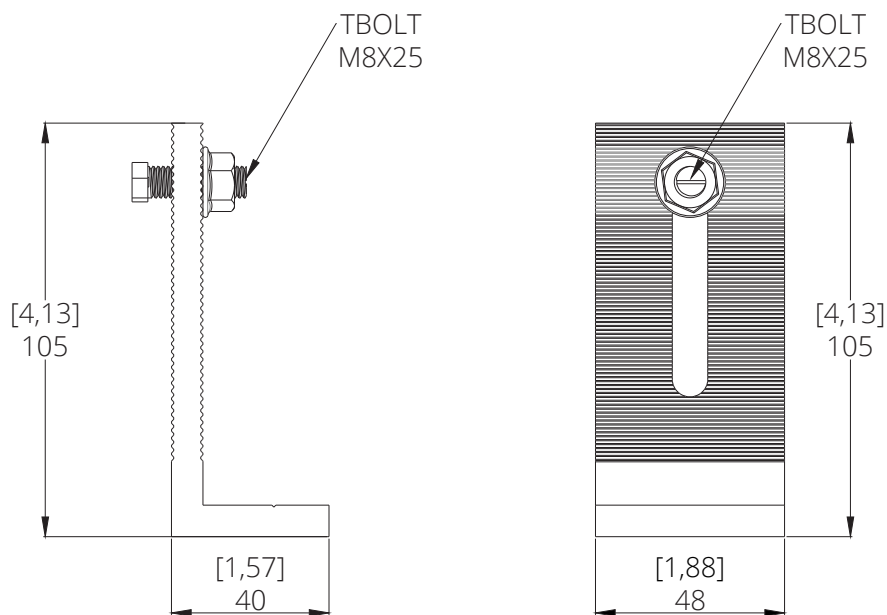
## NXT-SL SOPORTE L DE 105MM PARA NEXT-RAIL

### CARACTERÍSTICAS



- Material: Aluminio 6005-T5
- Peso: 140 gr por pieza
- Tornillería de acero inoxidable
- Soporte tipo L para sistemas de montaje coplanares, doble fila vertical y horizontales

### DIMENSIONES GENERALES mm[pulgadas]



### DETALLES DE INSTALACIÓN

**1** NEXT-RAIL

**2**  
SOPORTE TIPO L

**3** GOMA EPDM PARA EVITAR  
EL PAR GALVANICO

