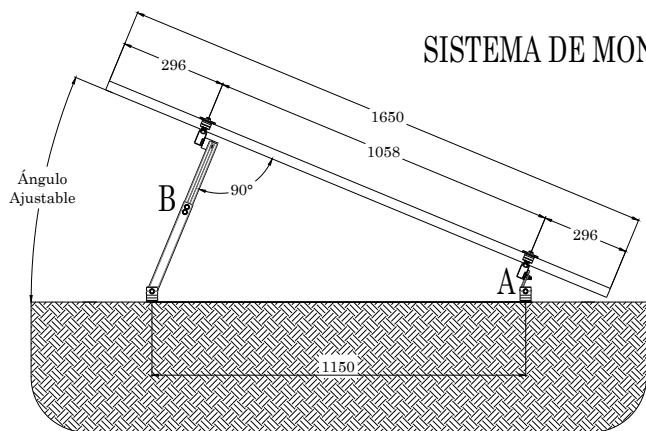
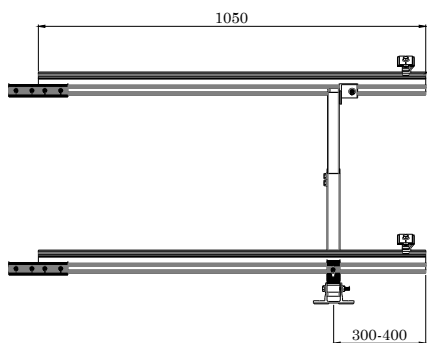


SISTEMA DE MONTAJE DE 1 PANEL ADICIONAL INCLINADO 15 - 30° 60 CELDAS

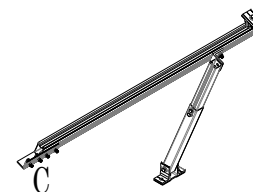


VISTA LATERAL

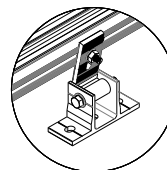


VISTA FRONTAL

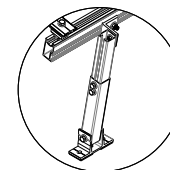
EL RIEL NXT-R-2100 DEBE
CORTARSE A LA MITAD PARA
AÑADIR A LA ESTRUCTURA



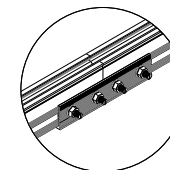
VISTA ISOMÉTRICA



DETALLE A
Soporte Frontal
Ajustable



DETALLE B
Soporte Trasero
Ajustable



DETALLE C
Empalme de
Riel

NOTA:
ESTE KIT REQUIERE DE UNA
ESTRUCTURA PREVIA PARA
EXTENDER A UN PANEL ADICIONAL

# Parte	Descripción	Cantidad
NXT-R-2100-MILL	Perfil NextRail 2.1m, mill finish, Aluminio 6105-T6	1
NXT-R-4300-MILL	Perfil NextRail 4.3m, mill finish, Aluminio 6105-T6	0
NXT-ER-2	2 Empalmes de riel con puesta a tierra, para Next-Rail	1
NXT-AU-2	2 Abrazadera universal p/panel con marco de 30-50mm	1
NXT-TCT-1	1 Terminal de conexión a tierra para Next-Rail	0
NXT-PCT-4	4 Placas de conexión final a tierra (panel-riel)	0
NXT-CP-5	5 Clips de Plástico para 2 cables, Next-Rail	1
NXT-SFA-1	1 Soporte frontal ajustable para Next-Rail	1
NXT-STA-15/30-1	1 Soporte trasero ajustable 15-30° para Next-Rail	1

observaciones		Aluminext Aluminio que transforma	
Next-PVRack		N° DE DIBUJO	A3
		NXT-SMI-1-30-60	
MATERIAL:		ESCALA: NA	H01A1 DE 1
FECHA	01/09/2020		
ACOT.	mm [in]		
PESO:	3.18 kg		