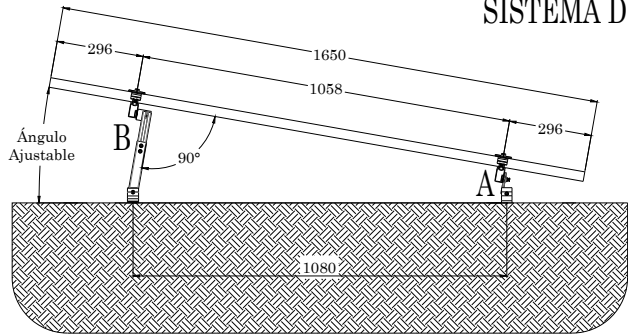
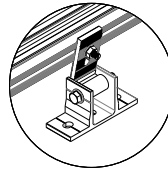


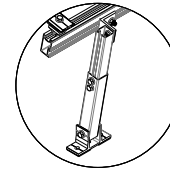
SISTEMA DE MONTAJE DE 10 PANELES INCLINADO 10 - 15° 60 CELDAS



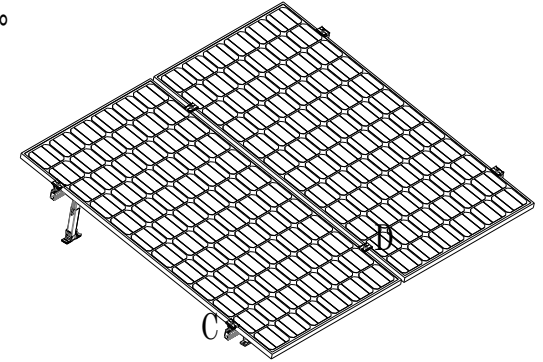
VISTA LATERAL



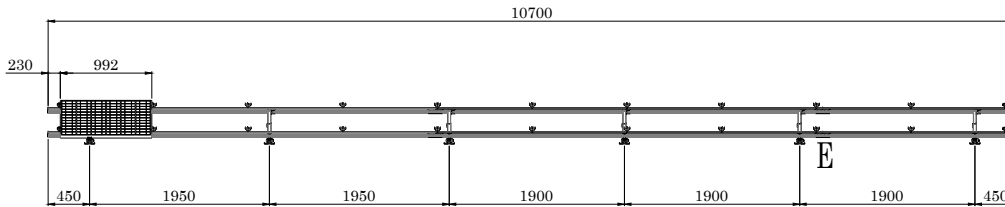
DETALLE A
Soporte Frontal Ajustable



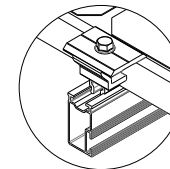
DETALLE B
Soporte Trasero Ajustable



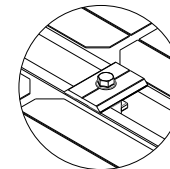
VISTA ISOMÉTRICA



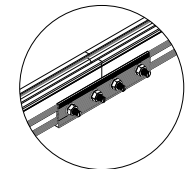
VISTA FRONTAL



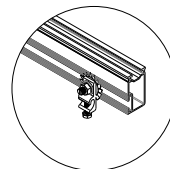
DETALLE C
Abrazadera Universal
(Modo Remate)



DETALLE D
Abrazadera Universal
(Modo Intermedio)



DETALLE E
Empalme de Riel



Terminal de
Conexión a Tierra

| # Parte | Descripción | Cantidad |
|-----------------|--|----------|
| NXT-R-2100-MILL | Perfil NextRail 2.1m, mill finish, Aluminio 6105-T6 | 2 |
| NXT-R-4300-MILL | Perfil NextRail 4.3m, mill finish, Aluminio 6105-T6 | 4 |
| NXT-ER-2 | 2 Empalmes de riel con puesta a tierra, para Next-Rail | 2 |
| NXT-AU-2 | 2 Abrazadera universal p/panel con marco de 30-50mm | 11 |
| NXT-TCT-1 | 1 Terminal de conexión a tierra para Next-Rail | 1 |
| NXT-PCT-4 | 4 Placas de conexión final a tierra (panel-riel) | 1 |
| NXT-CP-5 | 5 Clips de Plástico para 2 cables, Next-Rail | 5 |
| NXT-SFA-1 | 1 Soporte frontal ajustable para Next-Rail | 6 |
| NXT-STA-10/15-1 | 1 Soporte trasero ajustable 10-15° para Next-Rail | 6 |

| | | | |
|---------------|------------|-----------------------------|-------------|
| observaciones | | Aluminio que transforma | |
| | | | |
| MATERIAL: | | N° DE DIBUJO | A3 |
| FECHA | 01/09/2020 | NXT-SMI-10-15-60 | |
| ACOT. | mm [in] | | |
| PESO: | 25,02 kg | ESCALA NA | HOJA 1 DE 1 |